



COMUNICACIÓN / COMMUNICATION:

Concerniente a ⁽¹⁾: LA CONCESIÓN DE HOMOLOGACIÓN
LA EXTENSIÓN DE HOMOLOGACIÓN
LA DENEGACIÓN DE HOMOLOGACIÓN
LA RETIRADA DE HOMOLOGACIÓN
EL CESE DEFINITIVO DE PRODUCCIÓN
Concerning ⁽¹⁾: APPROVAL GRANTED
APPROVAL EXTENDED
APPROVAL REFUSED
APPROVAL WITHDRAWN
PRODUCTION DEFINITELY DISCONTINUED

de un tipo de indicador de dirección en aplicación del Reglamento N° 6.
of a type of direction indicator pursuant to Regulation No. 6.

N° de homologación/ Approval No.: 2a-E9-01.6021

Extensión N° / Extension No.: 02

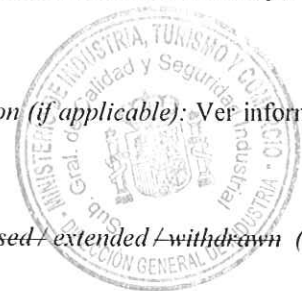
1. Marca de fábrica o comercial del dispositivo/ Trade name or mark of the device: SWELIGHT
2. Designación del tipo de dispositivo dado por el fabricante / Manufacturer's name for the type of device: 13025A/CA
3. Nombre y dirección del fabricante / Manufacturer's name and address: GRUFMAN BIL AB
Gjumastare Rosbergsvag 3, 176 69, Jarfalla, Sweden
4. Cuando proceda, nombre y dirección del representante del fabricante / If applicable, name and address of manufacturer's representative:-----
5. Dispositivo presentado a homologación el /Submitted for approval on: 18/01/2010
6. Servicio técnico encargado de los ensayos de homologación / Technical service responsible for approval test: IDIADA
7. Fecha del informe realizado por dicho servicio / Date of report issued by that service: 03/02/2010
8. Número del informe realizado por dicho servicio / Number of report issued by that service: A0904103, A0912038, A1001045
9. Breve descripción / Concise description:
 - Categoría: ⁽¹⁾ ⁽²⁾ / Category: ⁽¹⁾ ⁽²⁾ 1,1a,1b,2a,2b,3,4,5,6 Párrafo / Paragraph 6.4.2. (c)
 - Número, categoría(s) y tipo de la(s) lámpara(s) / Number, category and kind of light source(s): 17 x LEDS
 - Voltaje y potencia / Voltage and wattage: Version A, B: 12V, 3.95W; Version C: 12V, 3.42W

⁽¹⁾ Táchese lo que no proceda / Strike out what does not apply

⁽²⁾ Para indicadores de dirección de las categorías 1, 1a, 1b, 2a y 2b, información respecto a la señal de acuerdo con el párrafo 6.4.2./ For direction indicator lamps of categories 1, 1a, 1b, 2a and 2b, information regarding the signal according to paragraph 6.4.2.



- Módulo de fuente de luz: si/no ⁽¹⁾ / *Light source module: yes/no ⁽¹⁾*
 - Código de identificación específico del módulo de fuente de luz / *Light source module specific identification code:----*
 - Solamente para instalación limitada en altura igual o inferior a 750 mm por encima del suelo (si/no) ⁽¹⁾ / *Only for a limited mounting height of equal to or less than 750 mm above the ground (yes / no) ⁽¹⁾*
 - Condiciones geométricas de instalación y variaciones relacionadas (en su caso) / *Geometrical conditions of installation and relating variations (if any):----*
 - Aplicación de una guía de control electrónica/control de intensidad variable de la fuente luminosa / *Application of an electronic light source control gear/variable intensity control: ----*
 - (a) formando parte de la luz: si/no ⁽¹⁾ / *being part of the lamp: yes/no ⁽¹⁾*
 - (b) no formando parte de la luz: si/no ⁽¹⁾ / *being not part of the lamp: yes/no ⁽¹⁾*
 - Tensión(es) de entrada suministrada(s) por la guía de control electrónica de la fuente luminosa / *Input voltage(s) supplied by an electronic light source control gear: ----*
 - Fabricante de la guía de control electrónica/control de intensidad variable de la fuente luminosa y número de identificación (cuándo la guía de control de la fuente luminosa forma parte de la luz pero no está incluida en el cuerpo de la luz) / *Electronic light source control gear/variable intensity control manufacturer and identification number (when the light source control gear is part of the lamp but is not included into the lamp body):----*
 - Intensidad luminosa variable: si/no ⁽¹⁾ / *Variable luminous intensity: yes/no ⁽¹⁾*
10. Posición de la marca de homologación / *Position of the approval mark: Ver documentación suministrada por el fabricante / See documentation supplied by the manufacturer*
11. Motivo(s) de la extensión de homologación (si procede) / *Reason(s) for extension (if applicable): Ver informe N° A1001045 / See report No. A1001045*
12. La homologación se concede/deniega/extiende/retira ⁽¹⁾ / *Approval granted/refused/extended/withdrawn ⁽¹⁾*



⁽¹⁾ Táchese lo que no proceda / *Strike out what does not apply*



- 13. Lugar / Place: Madrid
- 14. Fecha / Date: 04/02/2010
- 15. Firma / Signature:

EL SUBDIRECTOR GENERAL DE CALIDAD
Y SEGURIDAD INDUSTRIAL
Resolución P.D. 28-06-2004



Fdo. Antonio Muñoz Muñoz

- 16. Se adjunta la lista de apartados que constituyen el expediente de homologación depositado en el servicio administrativo que ha concedido la homologación y que pueden ser obtenidos a petición. / *The list of documents deposited with the Administrative Service which has granted approval is annexed to this communication and may be obtained on request.*
 - Informe del ensayo / *Test report*
 - Documentación suministrada por el fabricante / *Documentation supplied by the manufacturer*



Institute for Applied Automotive
Research

Taiwan Office:

No.6Lunkung S.7Rd,Lu-Kang Town
Changhwa Hsien
Taiwan R.o.c

Tel.+886 4 7810702
Fax +886 4 7810777
e-mail:idiada_taiwan@idiada.com

Headquaters:

L'Albornar – P.O.Box 20
E - 43710 Santa Oliva (Tarragona)
Spain

Tel. +34 977 166000
Fax +34 977 166007
e-mail: idiada@idiada.com

INFORME N° / REPORT No. A1001045

RELATIVO A LA HOMOLOGACIÓN DE INDICADORES DE DIRECCION PARA VEHÍCULOS
A MOTOR Y SUS REMOLQUES SEGÚN EL REGLAMENTO 6.01 ECE / *CONCERNING THE
APPROVAL OF DIRECTION INDICATORS FOR MOTOR VEHICLES AND THEIR TRAILERS
ACCORDING TO REGULATION 6.01 ECE*

EXTENSION II

Página / Page 1/6

Solicitante / *Applicant* : GRUFMAN BIL AB
Gjumastare Rosbergsvag 3, 176 69, Jarfalla, Sweden

Marca comercial / *Trade mark* : SWELIGHT

Tipo / *Type* : 13025A/CA

Lugar y fecha de emisión del informe /
Place and date of test report issue : L'Albornar, Santa Oliva (Tarragona)
03/02/2010



CONCLUSIONES / *CONCLUSIONS*: Las modificaciones introducidas, que se detallan en el Anexo a este Informe, son objeto de extensión de homologación respecto al tipo homologado por este servicio (Informes A0904103, A0912038) y **CUMPLE** con las prescripciones uniformes relativas a la homologación de indicadores de dirección de categoría 2a para automóviles y sus remolques, correspondientes al Reglamento 6.01 ECE. / *Modifications introduced, as detailed in the Annex attached to this report, are extension of homologation with respect to formerly certified type performed by this technical department (Test Reports No. A0904103, A0912038) and FULFIL the prescriptions with regard to the direction indicators of category 2a for motor vehicles and their trailers approval in application of Regulation No. 6.01 ECE.*

Realizado / *Perfomed by*:

J. Fonts Sala, Ing. Téc.
INGENIERO DE ENSAYOS / *TEST ENGINEER*



Vº. Bº. / *Revised by*:

Ramón Santafé, Ing.Ind.
JEFE DE HOMOLOGACIONES, TURISMOS, LCV Y COMPONENTES /
HOMOLOGATION MANAGER, PASSENGER CARS, LCV & COMPONENTS

* LOS RESULTADOS PRESENTADOS SE REFIEREN ÚNICAMENTE A LA MUESTRA ENSAYADA
THE RESULTS PRESENTED REFER ONLY TO THE TESTED SAMPLE

* QUEDA TERMINANTEMENTE PROHIBIDA LA REPRODUCCIÓN PARCIAL DE ESTE INFORME SIN PERMISO EXPRESO DE IDIADA
THE PARTIAL REPRODUCTION OF THIS REPORT WITHOUT THE PERMISSION OF IDIADA IS COMPLETELY FORBIDDEN

ANEXO AL INFORME / ANNEX TO THE REPORT

MOTIVO DE LA EXTENSIÓN / REASON OF EXTENSION

- Inclusión de una nueva versión C. / *Addition of a new version C.*

DESCRIPCIÓN DE LA MUESTRA / SAMPLE DESCRIPTION

Solicitante / <i>Applicant</i>	: GRUFMAN BIL AB Gjumastare Rosbergsvag 3, 176 69, Jarfalla, Sweden
Marca comercial / <i>Trade mark</i>	: SWELIGHT
Tipo / <i>Type</i>	: 13025A/CA
Variantes / <i>Variants</i>	: Version A: Clear lens Version B: Amber lens Version C: Light gray lens
Identificación de las muestras / <i>Sample identification</i>	: A1001045
Fuente luminosa / <i>Light source</i>	: 17 x LEDS en paralelo / <i>in parallel</i>
Luz ⁽¹⁾ / <i>Lamp⁽¹⁾</i> : Simple / Single Simple "D" / Single "D" -Simple con más de una fuente luminosa / <i>-Single lamp with more than one light source</i>	
Módulo de fuente luminosa ⁽¹⁾ / <i>Light source module ⁽¹⁾</i>	: SI YES / NO-NO
Código específico de identificación del módulo de fuente luminosa / <i>Light source module specific identification code</i> : ----	

⁽¹⁾ Táchese lo que no proceda / *Strike out what does not apply*

ESPECIFICACIONES GENERALES - MARCAJE / GENERAL SPECIFICATIONS - MARKING:

Resistencia a las vibraciones / <i>Vibration endurance</i>	CORRECTO / CORRECT
Marcaje / <i>Marking</i>	CORRECTO / CORRECT

MÓDULOS DE FUENTES LUMINOSAS / LIGHT SOURCE MODULES

El diseño de los módulos de fuentes luminosas es tal que encajan únicamente en la designada y correcta posición, y solo se pueden retirar mediante el uso de herramientas / <i>The design of the light source module(s) is such that they can be fitted in no other position than the designated and correct one and can only be removed with the use of tool(s).</i>	NO APLICABLE / NOT APPLICABLE
Módulos de fuentes luminosas no idénticos no son intercambiables en el interior del mismo cuerpo de la luz / <i>Non-identical light source modules, if any, are non-interchangeable within the same lamp housing.</i>	NO APLICABLE / NOT APPLICABLE
Resistencia a las manipulaciones / <i>Tamperproof</i>	NO APLICABLE / NOT APPLICABLE

LÁMPARA(S) DE FILAMENTO REMPLAZABLE(S) / REPLACEABLE FILAMENT LAMP(S)

Lámpara de filamento homologada según el Reglamento ECE No.37 / <i>Filament lamp approved according to Regulation ECE No. 37</i>	NO APLICABLE / NOT APPLICABLE
El diseño del dispositivo permite la fijación de la lámpara de filamento únicamente en su correcta posición / <i>The design of the device is such that the filament lamp can be fixed in no other position but the correct one.</i>	NO APLICABLE / NOT APPLICABLE
El portalámparas cumple con las características dadas en la Publicación CEI 60061 / <i>The filament lamp holder conforms to the characteristics given in IEC Publication 60061.</i>	NO APLICABLE / NOT APPLICABLE

ESPECIFICACIONES COLORIMÉTRICAS / COLORIMETRIC SPECIFICATIONS

Coordenadas cromáticas / <i>Cromatic co-ordinates</i> (eje de referencia / <i>reference axis</i>)	MUESTRA A / <i>SAMPLE A</i>	MUESTRA B / <i>SAMPLE B</i>
x	0.5953	0.5938
y	0.4043	0.4058
z	0.0004	0.0004

Resultado del ensayo / Test result: Las muestras ensayadas cumplen con las especificaciones colorimétricas en el interior del campo correspondiente a la parrilla de distribución luminosa definida en el Reglamento. Fuera de este campo, no se observan variaciones bruscas de color / *The samples tested fulfil with the colorimetric specifications within the field of the light distribution grid defined in the present Regulation. Outside this field no sharp variation of colour is observed.*

* LOS RESULTADOS PRESENTADOS SE REFIEREN ÚNICAMENTE A LA MUESTRA ENSAYADA
THE RESULTS PRESENTED REFER ONLY TO THE TESTED SAMPLE

* QUEDA TERMINANTEMENTE PROHIBIDA LA REPRODUCCIÓN PARCIAL DE ESTE INFORME SIN PERMISO EXPRESO DE IDIADA
THE PARTIAL REPRODUCTION OF THIS REPORT WITHOUT THE PERMISSION OF IDIADA IS COMPLETELY FORBIDDEN

ESPECIFICACIONES FOTOMÉTRICAS / PHOTOMETRIC SPECIFICATIONS

	MUESTRA A SAMPLE A	MUESTRA B SAMPLE B
Eje de referencia / Reference axis 500 cd ≥ I (cd) ≥ 50 cd	CORRECTO / CORRECT	CORRECTO / CORRECT
Interior del campo angular especificado* / In the angular field specified* I(cd) ≥ 0.3 cd *H=+45°/-80°; V=± 15° o / or H=+45°/-80°; V=+ 15° / -5°: dispositivo instalado a una altura de montaje ≤ 750 mm / device with mounting height ≤ 750 mm above the ground	CORRECTO / CORRECT	CORRECTO / CORRECT
Intensidad mínima requerida cuando una de las fuentes luminosa falla / Minimum Intensity required when one light source fails	CORRECTO / CORRECT	CORRECTO / CORRECT
En caso de fallo de una luz simple de las categorías 1, 1a, 1b, 2a y 2b con más de una fuente luminosa, se produce una señal que activa el chivato avisador / In case of failure of single lamp of categories 1, 1a, 1b, 2a and 2b containing more than one light source, it is produced a signal for activation of the tell-plate.	CORRECTO / CORRECT	CORRECTO / CORRECT

TABLA DE DISTRIBUCIÓN LUMINOSA / SPATIAL LUMINOUS DISTRIBUTION TABLE

1. Intensidades luminosas medidas después de un minuto de encendido / Luminous intensities measured after one minute of operation.

MUESTRA A / SAMPLE A

H→ V↓	20°	10°	5°	0°	5°	10°	20°
max			500.0		500.0		
10°			22.1		23.8		
min			10.0		10.0		
max	500.0	500.0		500.0		500.0	500.0
5°	16.9	42.5		64.9		47.5	20.1
min	5.0	10.0		35.0		10.0	5.0
max		500.0	500.0	500.0	500.0	500.0	
0°		57.9	76.5	86.9	80.2	63.1	
min		17.5	45.0	50.0	45.0	17.5	
max	500.0	500.0		500.0		500.0	500.0
5°	15.6	35.6		55.7		39.4	17.4
min	5.0	10.0		35.0		10.0	5.0
max			500.0		500.0		
10°			15.9		16.6		
min			10.0		10.0		

(Unidad de medida: Cd / Messure unit: Cd)

* LOS RESULTADOS PRESENTADOS SE REFIEREN ÚNICAMENTE A LA MUESTRA ENSAYADA
THE RESULTS PRESENTED REFER ONLY TO THE TESTED SAMPLE

* QUEDA TERMINANTEMENTE PROHIBIDA LA REPRODUCCIÓN PARCIAL DE ESTE INFORME SIN PERMISO EXPRESO DE IDIADA
THE PARTIAL REPRODUCTION OF THIS REPORT WITHOUT THE PERMISSION OF IDIADA IS COMPLETELY FORBIDDEN

MUESTRA B / SAMPLE B

H→ V↓	20°	10°	5°	0°	5°	10°	20°
max 10° min			500.0 30.7 10.0		500.0 29.8 10.0		
max 5° min	500.0 25.0 5.0	500.0 50.7 10.0		500.0 71.4 35.0		500.0 49.9 10.0	500.0 22.2 5.0
max 0° min		500.0 50.2 17.5	500.0 64.8 45.0	500.0 71.1 50.0	500.0 63.9 45.0	500.0 49.8 17.5	
max 5° min	500.0 10.8 5.0	500.0 24.6 10.0		500.0 35.4 35.0		500.0 24.8 10.0	500.0 11.2 5.0
max 10° min			500.0 10.8 10.0		500.0 10.7 10.0		

(Unidad de medida: Cd / Measure unit: Cd)

2. Intensidades luminosas medidas después de 30 minutos de encendido / *Luminous intensities measured after 30 minutes of operation.*

MUESTRA A / SAMPLE A

H→ V↓	20°	10°	5°	0°	5°	10°	20°
max 10° min			500.0 17.7 10.0		500.0 19.0 10.0		
max 5° min	500.0 13.5 5.0	500.0 34.1 10.0		500.0 52.0 35.0		500.0 38.1 10.0	500.0 16.1 5.0
max 0° min		500.0 46.4 17.5	500.0 61.2 45.0	500.0 69.6 50.0	500.0 64.2 45.0	500.0 50.5 17.5	
max 5° min	500.0 12.5 5.0	500.0 28.5 10.0		500.0 44.6 35.0		500.0 31.6 10.0	500.0 13.9 5.0
max 10° min			500.0 12.7 10.0		500.0 13.3 10.0		

(Unidad de medida: Cd / Measure unit: Cd)

* LOS RESULTADOS PRESENTADOS SE REFIEREN ÚNICAMENTE A LA MUESTRA ENSAYADA
 THE RESULTS PRESENTED REFER ONLY TO THE TESTED SAMPLE

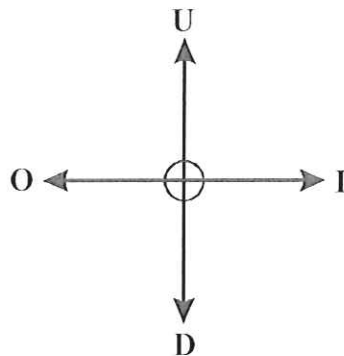
* QUEDA TERMINANTEMENTE PROHIBIDA LA REPRODUCCIÓN PARCIAL DE ESTE INFORME SIN PERMISO EXPRESO DE IDIADA
 THE PARTIAL REPRODUCTION OF THIS REPORT WITHOUT THE PERMISSION OF IDIADA IS COMPLETELY FORBIDDEN

MUESTRA B / SAMPLE B

H→ V↓	20°	10°	5°	0°	5°	10°	20°
max			500.0		500.0		
10°			34.3		33.3		
min			10.0		10.0		
max	500.0	500.0		500.0		500.0	500.0
5°	27.9	56.7		79.9		55.9	24.8
min	5.0	10.0		35.0		10.0	5.0
max		500.0	500.0	500.0	500.0	500.0	
0°		56.2	72.4	79.5	71.5	55.7	
min		17.5	45.0	50.0	45.0	17.5	
max	500.0	500.0		500.0		500.0	500.0
5°	12.1	27.5		39.6		27.7	12.5
min	5.0	10.0		35.0		10.0	5.0
max			500.0		500.0		
10°			12.1		11.9		
min			10.0		10.0		

(Unidad de medida: Cd / *Messure unit: Cd*)

SUPERFICIE ILUMINANTE / ILLUMINATING SURFACE



Límite superior / Upper boundary "U" (mm)	Límite inferior / Down boundary "D" (mm)	Límite interior / Inner boundary "I" (mm)	Límite exterior / Outer boundary "O" (mm)
8	7	55	50

Lugar del ensayo / *Test place:* ARTC Lighting Lab. (Taiwan R.O.C.)

Fecha del ensayo / *Test date:* 21/01/2010

INGENIERO DE ENSAYOS /
TEST ENGINEER

* LOS RESULTADOS PRESENTADOS SE REFIEREN ÚNICAMENTE A LA MUESTRA ENSAYADA
THE RESULTS PRESENTED REFER ONLY TO THE TESTED SAMPLE

* QUEDA TERMINANTEMENTE PROHIBIDA LA REPRODUCCIÓN PARCIAL DE ESTE INFORME SIN PERMISO EXPRESO DE IDIADA
THE PARTIAL REPRODUCTION OF THIS REPORT WITHOUT THE PERMISSION OF IDIADA IS COMPLETELY FORBIDDEN

IDIADA



DOCUMENTACIÓN APORTADA POR EL FABRICANTE

TECHNICAL DOCUMENTATION SUPPLIED BY THE MANUFACTURER

INFORMATION FOLDER: 13025A/CA

EXTENSION II APPLICATION

MODIFICATION INTRODUCED TO THIS EXTENSION (*)

(*) *Addition of a new version C: Light gray lens*

DATE: 2010.01.18

1. SPECIFICATION DATE

TYPE		13025A/CA
FUNCTION		Rear Direction Indicator Lamp
LIGHT COLOUR		Amber
RATED	VOLTAGE	12V
	WATTAGE	Version A, B: 3.95W
		Version C: 3.42W
APPLICABLE REGULATION	ECE	R6 2a
LOCATION OF MARKING	CATEGORY (LAMP DESIGNATION MARK)	LEDS *17
		MARKED ON HOUSING
	TRADE MARK	SWELIGHT
		MARKED ON LENS

**2. CONSTRUCTION AND MATERIAL**

CONSTRUCTION	MATERIAL	REMARKS
LENS	PMMA	Variant A : with screw holder Version A: Clear LENS Version B: Amber LENS *Version C: Light Gray LENS Variant A : no screw holder Version A: Clear LENS Version B: Amber LENS *Version C: Light Gray LENS
HOUSING		

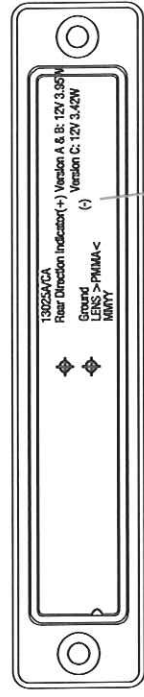
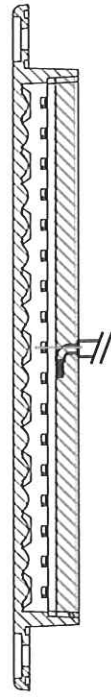
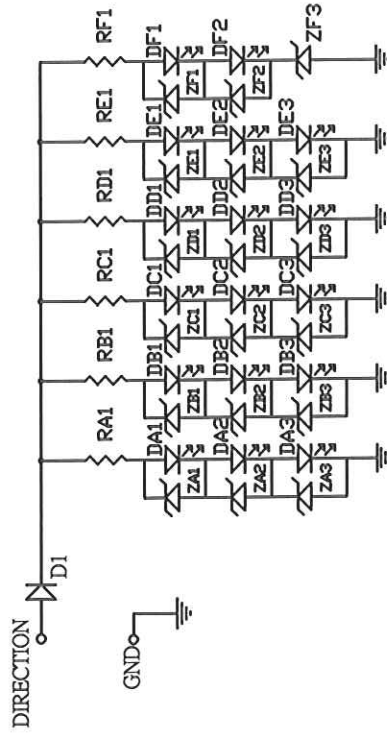
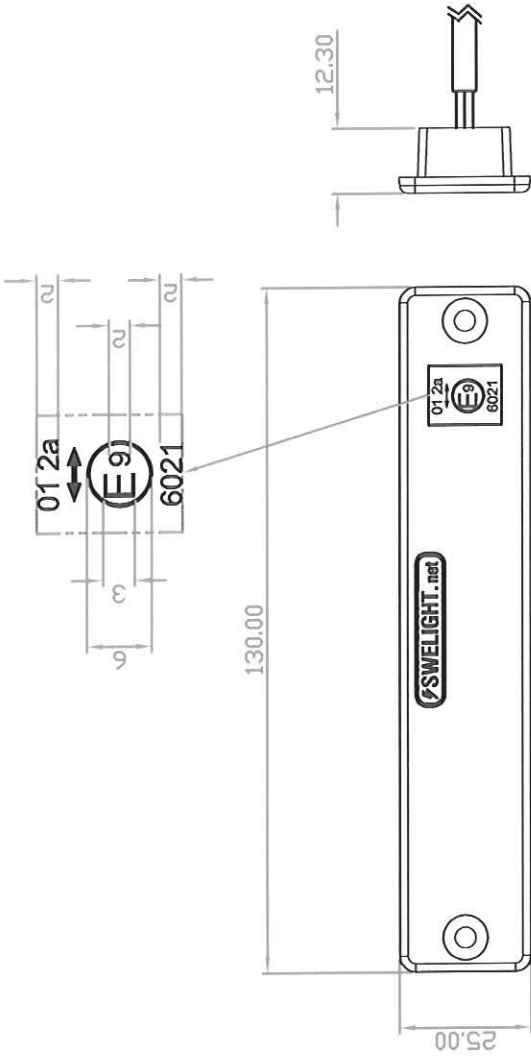
3. NAME AND ADDRESS OF MANUFACTURER:

GRUFMAN BIL AB

Gjumastare Rosbergsvag 3, 176 69, Jarfalla, Sweden

NOTE: APPROVAL MARKINGS ARE SHOWN IN THE ATTACHED DRAWING
THIS INFORMATION FOLDER CONSIST OF 3 PAGES.

Version a: Clear Lens
 Version b: Amber Lens
 Version c: Light Gray Lens

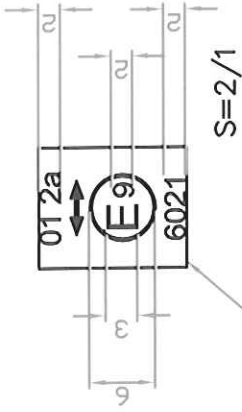


13025A/CA
 Rear Direction Indicator(+) Version A & B: 12V 3.95W
 Version C: 12V 3.42W
 Ground LENS > PMMA < (-)
 MIMY

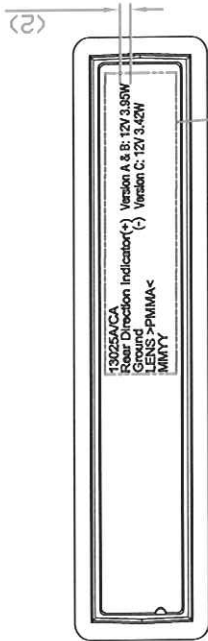
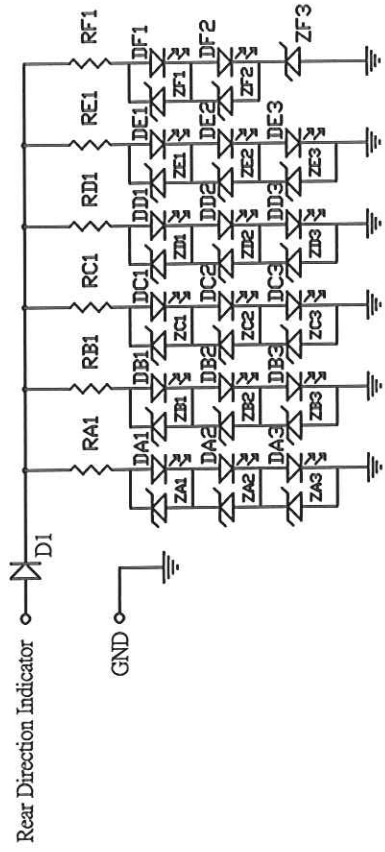
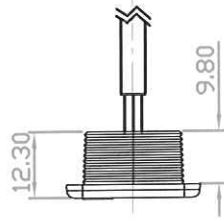
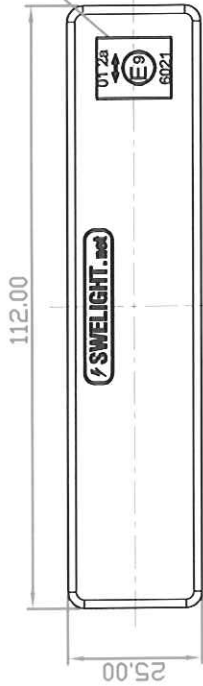
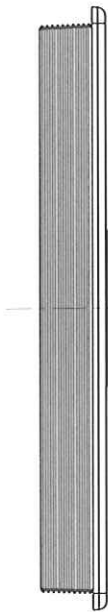
General Tolerance	Dwg. Size	A4	Drawing No.	13025A/CA
Unless Spec.	Unit	mm	TITLE	REAR DIRECTION INDICATOR LAMP
0-3.50.05	Scale	1:1	Viewpoint	
3-6.50.10				
6-35.0.15				
30-100.0.20				
120-400.0.40				
OVER 400.50.00				
ANGLE		±1.07		

GRUFMAN BIL AB

Version a: Clear Lens
 Version b: Amber Lens
 Version c: Light Gray Lens



S=2/1



13025A/CA
 Rear Direction Indicator(+) Version A & B: 12V 3.95W
 (-) Version C: 12V 3.42W
 Ground
 LENS > PMMA <
 MIMY

General Tolerance	Dwg Size	A4	Drawing No.	13025A/CA
Unless Spec.	Unit	mm	Scale	1:1
0-350.00	Scale	1:1	Viewpoint	TITLE
350-600.00	Viewpoint			REAR DIRECTION INDICATOR LAMP
600-1200.00				GRUFMAN BIL AB
120-4000.00				ANGLE 51.07