

## Blinklykta Bak

# Swelight 13025

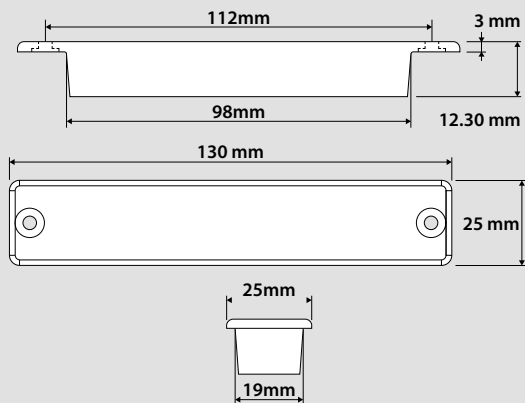
Swelight 13025 är en blinklykta framtagen speciellt för dig som vill ha en snygg, hållbar och godkänd lösning vid komplicerade Sverige- /EU-konverteringar.

Swelight 13025 är en helt unik blinklykta, framförallt för att det är den första E-märkta ljusinsatsen som speciellt tagits fram för sverigekonverteringar. Fördelarna är bla mycket lång hållbarhet tack vare LED-teknik, extremt bra ljusutbyte, låg effektförbrukning, simpel rektangulär form som gör enheten lättmonterad, lågt inbyggnadsdjup på endast 9mm, helkapslat utförande och dubbelisolerade anslutningar. Swelight 13025 är konstruerad för att hålla hela bilens livslängd.

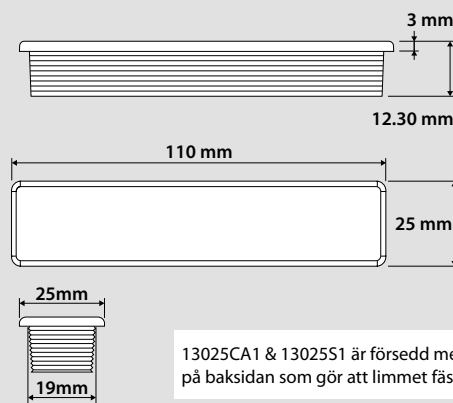
Blinklyktan säljs styckvis och levereras med 100 cm anslutningskabel och 2 st rostfria skruvar som gör monteringen enkel.



**13025A, 13025CA, 13025S**



**13025CA1, 13025S1**



13025CA1 & 13025S1 är försedd med räfflor på baksidan som gör att limmet fäster bättre.

### Tekniska data

Art.nr	Färg på glas	Blinkar med	Drivspänning	Märkning	Kabel	Montering	Inbyggnadsdjup
13025S1	Rökfärgad	Gult sken	9-16V DC	E9 6021, 2a Bakre blinklykta	100 cm anslutningskabel	För inlimning	9 mm
13025CA1	Klarglas	Gult sken	9-16V DC	E9 6021, 2a Bakre blinklykta	100 cm anslutningskabel	För inlimning	9 mm
13025S	Rökfärgad	Gult sken	9-16V DC	E9 6021, 2a Bakre blinklykta	100 cm anslutningskabel	Skruvas	9 mm
13025CA	Klarglas	Gult sken	9-16V DC	E9 6021, 2a Bakre blinklykta	100 cm anslutningskabel	Skruvas	9 mm
13025A	Orange	Gult sken	9-16V DC	E9 6021, 2a Bakre blinklykta	100 cm anslutningskabel	Skruvas	9 mm

### Återförsäljare

Grufman Bil AB	Skarprättarvägen 18, 176 77 JÄRFÄLLA	www.grufmanbil.se	08-580 182 50
KW Parts		www.kwparts.com	

# Swelight STAR

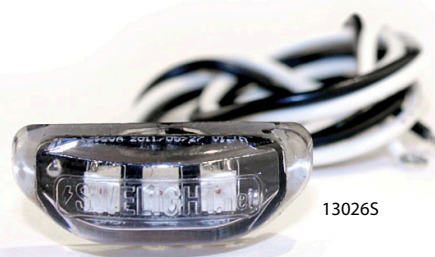
Swelight STAR är en helt ny revolutionerande liten sidoblinkers som inte bara är snygg, den är dessutom E-märkt och 100% godkänd, sk kategori 5-märkt.

Swelight STAR är den med god marginal den absolut minsta sidoblinkersen som finns i dagsläget. Mycket mindre än så här kan den faktiskt inte bli. Så om du vill ha ett extremt diskret utseende och en enkel installation är STAR det enda alternativet på marknaden.

Swelight STAR säljs styckvis eller i 100-pack, antingen som klarglas eller som rökfärgad.

### Enkel montering.

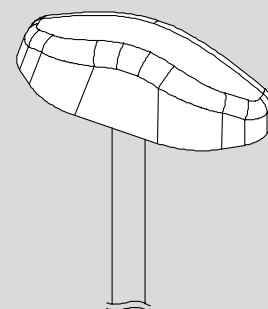
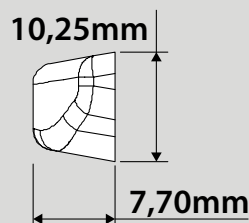
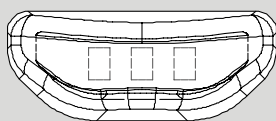
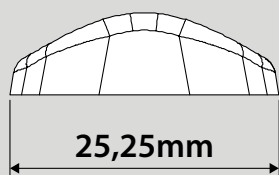
Borra ett 4 mm hål i framskärmen, torka rent och tryck fast. Swelight STAR monteras med hjälp av 3M VHB-tejp som ger extrem hållfasthet och slitstyrka.



13026S



13026C



### Tekniska data:

Art.nr	Färg	Drivspänning	Märkning	Mått	Anslutning
13026S	Rökfärgad	12V	5-E9-01.6286	Bredd: 25,25mm. Höjd: 10,25mm. Djup: 7,70mm.	30 cm anslutningskabel
13026C	Klarglas	12V	5-E9-01.6286	Bredd: 25,25mm. Höjd: 10,25mm. Djup: 7,70mm.	30 cm anslutningskabel

### Återförsäljare

Grufman Bil AB	Skarprättarvägen 18, 176 77 JÄRFÄLLA	www.grufmanbil.se	08-580 182 50
----------------	--------------------------------------	-------------------	---------------

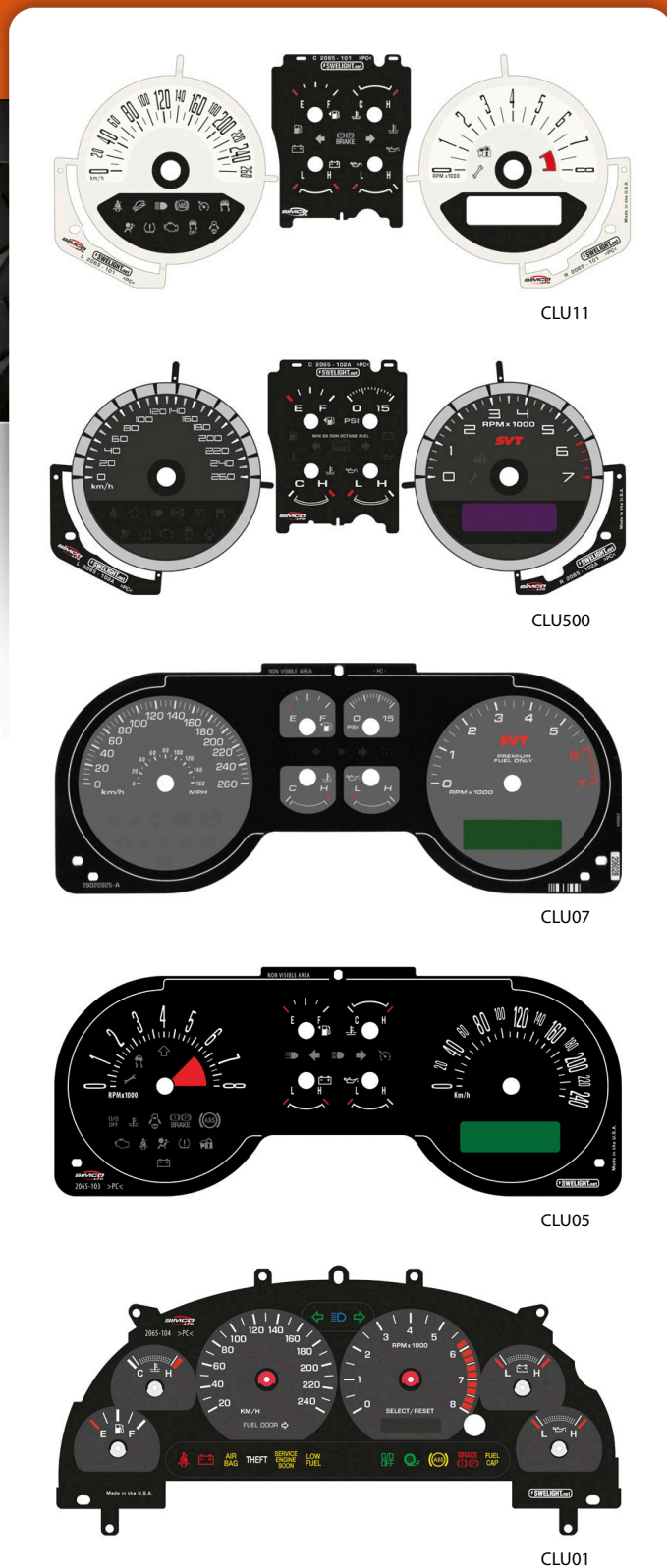
## Mätartavlor

# Swelight CLU

Alla våra mätartavlor är tillverkade exklusivt för Swelight av en av de främsta tillverkare av mätartavlor i USA. Vi använder samma tillverkare som Saleen, och det tryggar för en extremt välgjord produkt med samma eller bättre kvalitet än Ford original.

Våra mätartavlor är tillverkade med screentryckteknik i 12 olika lager för att få fram alla detaljer och strukturer. Alla symboler och markeringar är identiska med original - vi har bara uteslutit det som inte behövs i Sverige, dvs Mph-skalan. Samtidigt har vi gjort Km/h-skalan mycket mer lättläst - allt för att du inte i onödan skall köra för fort.

Alla våra mätartavlor levereras med en illustrerad instruktionsmanual och är självklart lätta att montera utan specialverktyg på under 30 minuter. Gör din bil säker, chansna inte på säkerheten - installera en lättläst instrumenttavla redan idag.



### Tekniska data:

Art.nr	Passar
CLU01	Mustang GT, 2001 - 2004
CLU05	Mustang GT (6-mätare) 2005 - 2009
CLU07	Mustang GT500 (6-mätare) 2007 - 2009
CLU500	Shelby GT500, 2010 - 2014
CLU11	Mustang V6 & GT, 2011 - 2014

### Återförsäljare

Grufman Bil AB

Skarpsträttravägen 18, 176 77 JÄRFÄLLA

www.grufmanbil.se

08-580 182 50

## Tillbehör

# Swelight M10 / SL01

### Automatisk halvljusbelysning

Vår egentillverkade halvljusautomatik är både lätt att montera och ger ett perfekt resultat. Montera SL01 på 10 minuter, och glöm sedan bort den. SL01 slår automatiskt på halv- och positionsljus så fort du slår på tändningen, och släcker ljuset direkt när du stänger av tändningen. Allt du behöver göra är att låta ljusomkopplaren stå kvar i 0-läge. Det som gör SL01 så bra, jämfört med många andra automatiska halvljus är att SL01 jobbar helt digitalt.

Eftersom din Mustangs belysning styrs digitalt, måste även halvljusautomatiken vara det - och det är vi på Swelight helt ensamma om. Vi har redan 100-talet nöjda kunder - bli en du också.

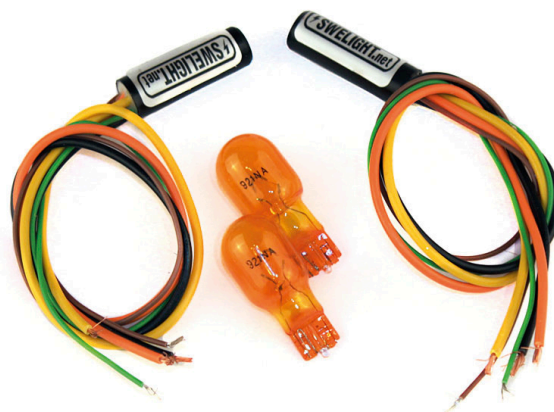
### Blinkljuskonverterare

Nya Mustang 2010 - 2014 måste även den förse med orangea blinkers bak. Dess sekvensiella röda blinkers måste även kopplas bort (tyvärr) för att bilen skall bli godkänd i Sverige. Eftersom baklysena är av LED-teknik går det inte att göra en traditionell Sverigeconvertering, vi på Swelight har därför tagit fram M10. Lösningen på alla gråa hår.

M10 är superenkel att ansluta, ger perfekt resultat och är naturligtvis både utvecklad, konstruerad och tillverkad i Sverige. Med M10-satsen får du 2st digitala signalkonverterare, 2st 21w orangea glödlampor och naturligtvis en installationsmanual på Svenska som steg för steg guidar dig till installationen, med tydliga färgbilder. Swelight M10 används redan av alla ledande Mustang-importörer - och snart även av dig!



SL01



M10

### Tekniska data

Art.nr	Typ	Passar
SL01	Automatisk Halvljusbelysning	Mustang 2005+
M10	Blinkljuskonverterare	Mustang 2010-2014

### Återförsäljare

Grufman Bil AB	Skarprättarvägen 18, 176 77 JÄRFÄLLA	www.grufmanbil.se	08-580 182 50
----------------	--------------------------------------	-------------------	---------------

## Monteringsbyglar

# Swelight Mont

### Monteringsbyglar

Montera inte p-ljusen i rostiga monteringsband.  
Swelights monteringsbyglar är tillverkade i 1 mm rostfri plåt och har mycket lång hållbarhet. Kan även lackeras.  
Säljs styckvis.

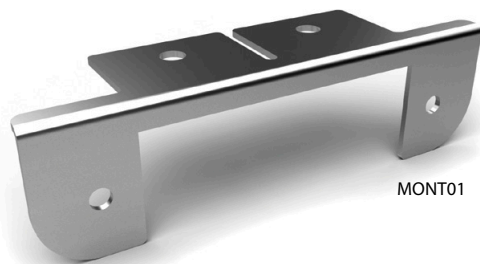
MONT01 - För Hella p-ljus

MONT03 - För Jokon p-ljus

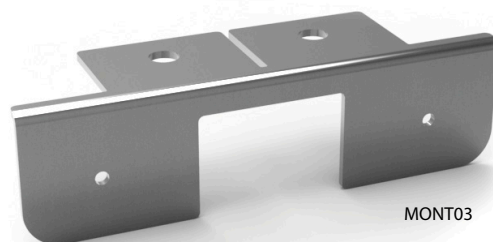
### Ram för Blinklyktor

Ram för Swelight blinklyktor 13025.  
Kan lackeras.

MONT02 - För Swelight 13025A, 13025CA & 13025S



MONT01



MONT03



MONT02

### Tekniska data

Art.nr	Typ	Material	Passar
MONT01	Monteringsbygel för Hella	1 mm rostfri plåt	Hella 2PF 959 590-401 & 2PF 959 590-411
MONT03	Monteringsbygel för Jokon	1 mm rostfri plåt	Jokon 13.5021.000 & 13.5022.000
MONT02	Ram för Swelight 13025	Plast	Swelight 13025A, 13025CA & 13025S

### Återförsäljare

Grufman Bil AB	Skarprättarvägen 18, 176 77 JÄRFÄLLA	www.grufmanbil.se	08-580 182 50
----------------	--------------------------------------	-------------------	---------------